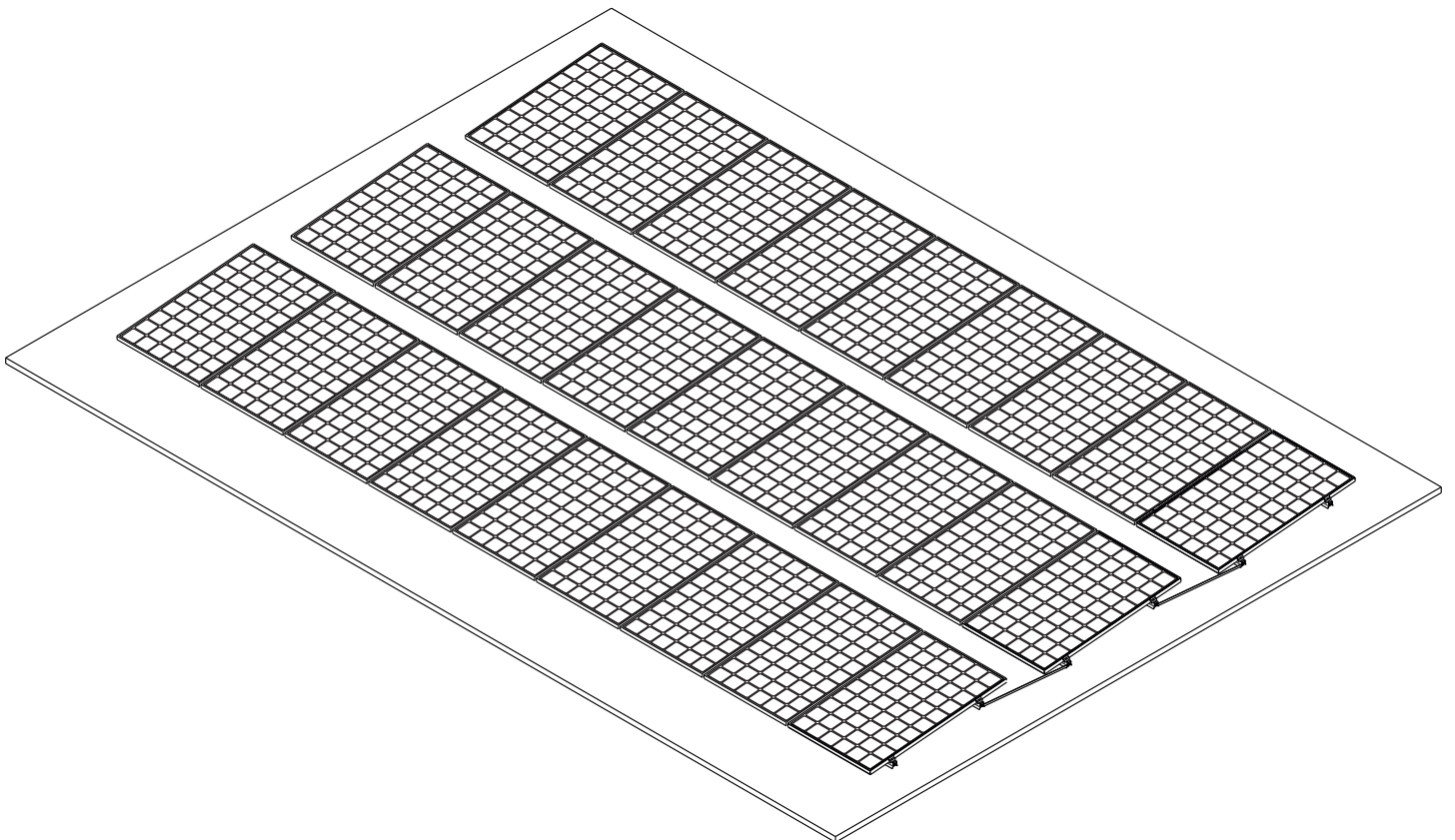
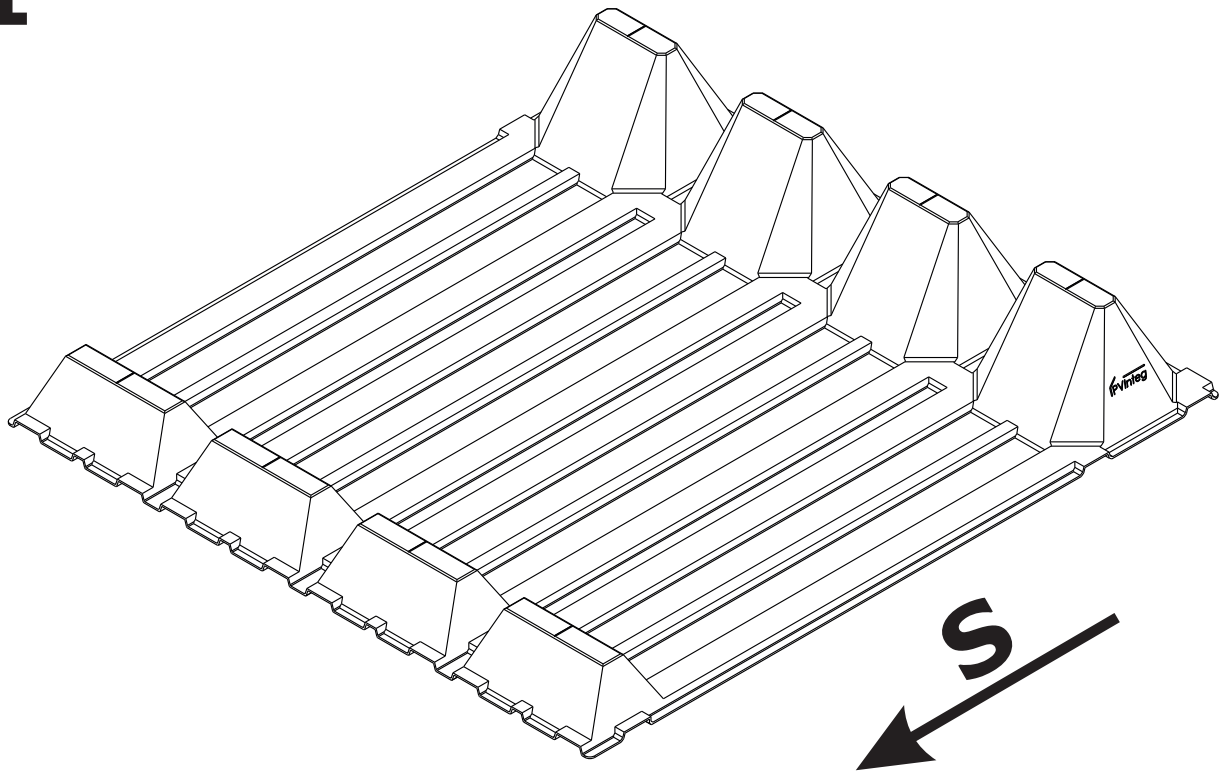


# Notice d'utilisation

FORM **SOL** 160

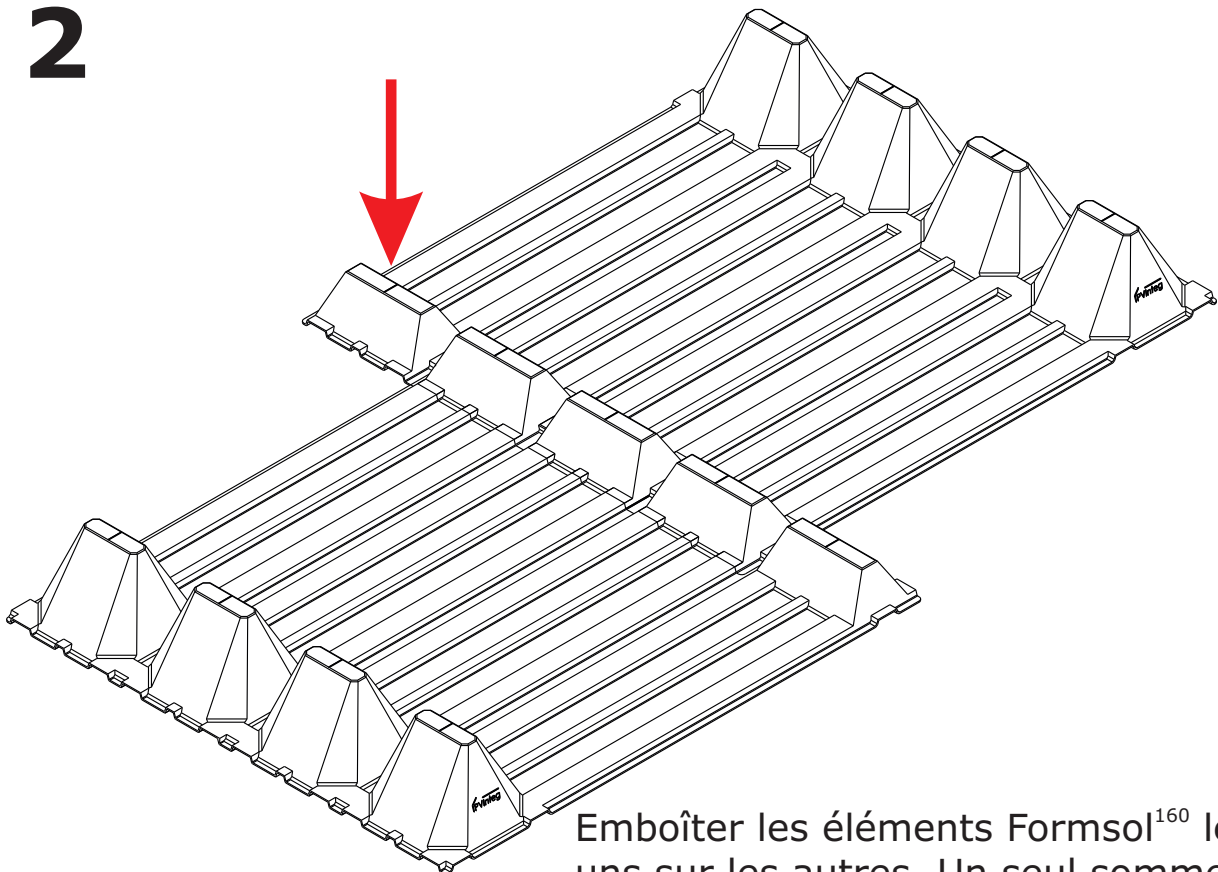


# 1



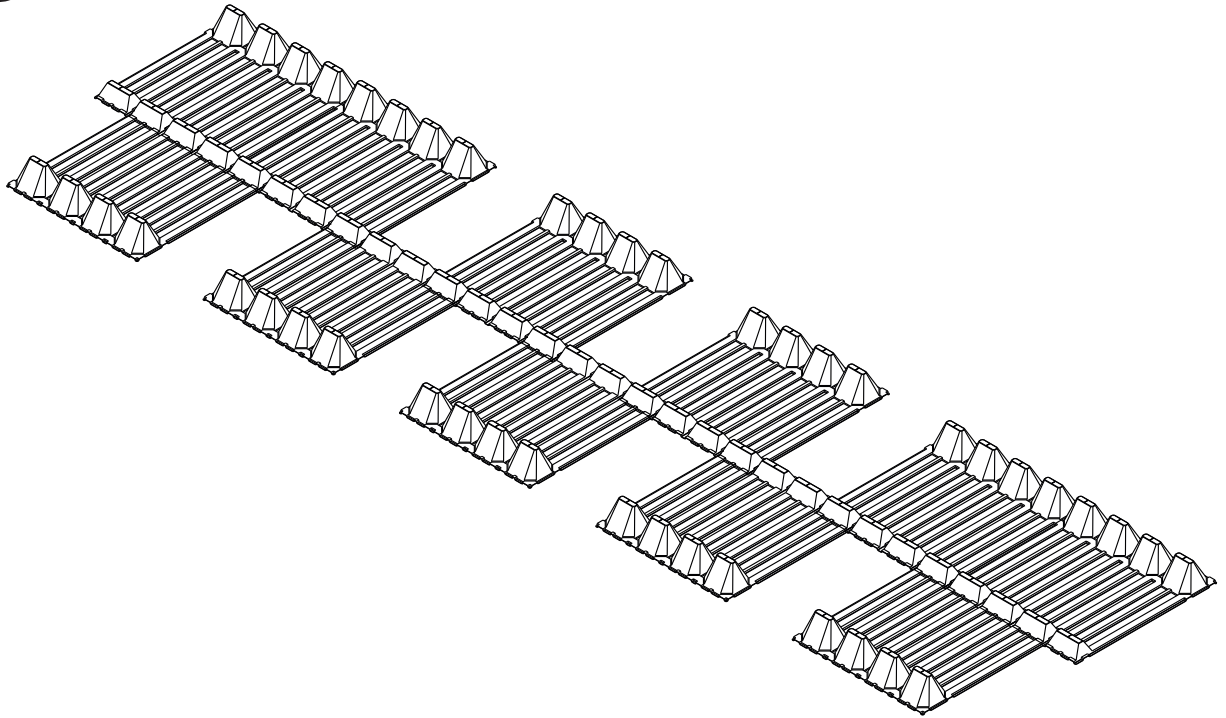
Orienter les petits sommets au sud.

# 2



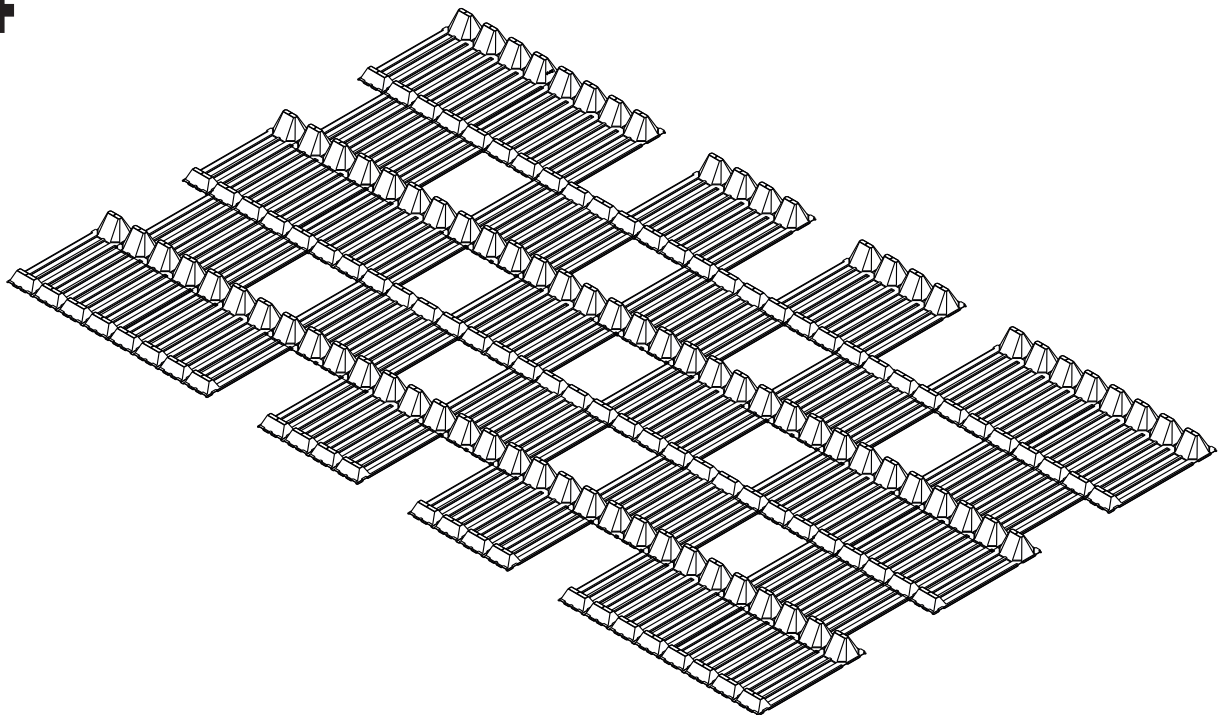
Emboîter les éléments Formsol<sup>160</sup> les uns sur les autres. Un seul sommet doit dépasser sur le bord latéral (flèche).

# 3

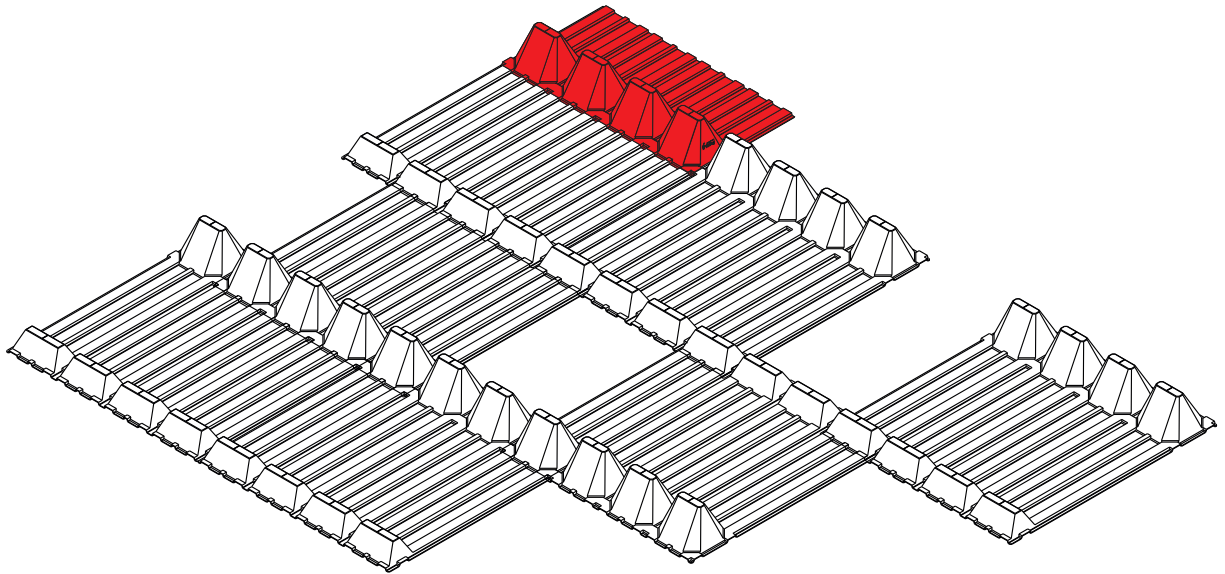


Les éléments Formsol<sup>160</sup> sont disposés en croix. Au centre du champ, seuls les sommets extérieurs doivent être superposés.

# 4

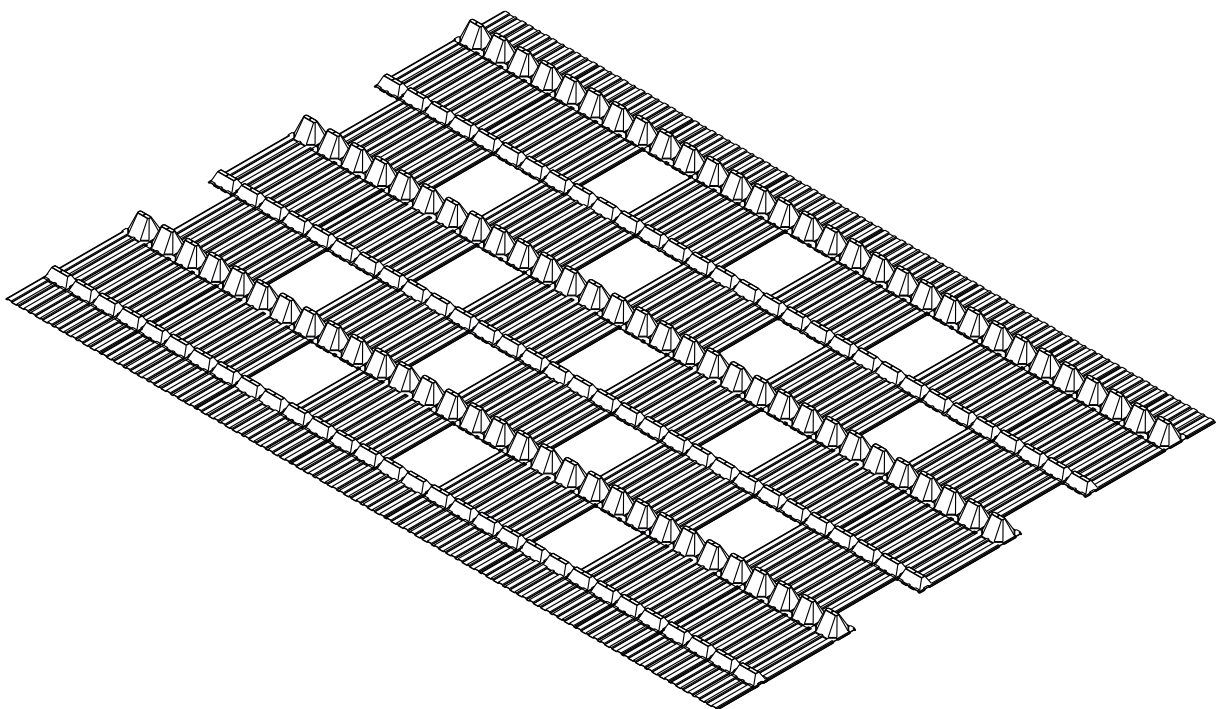


# 5

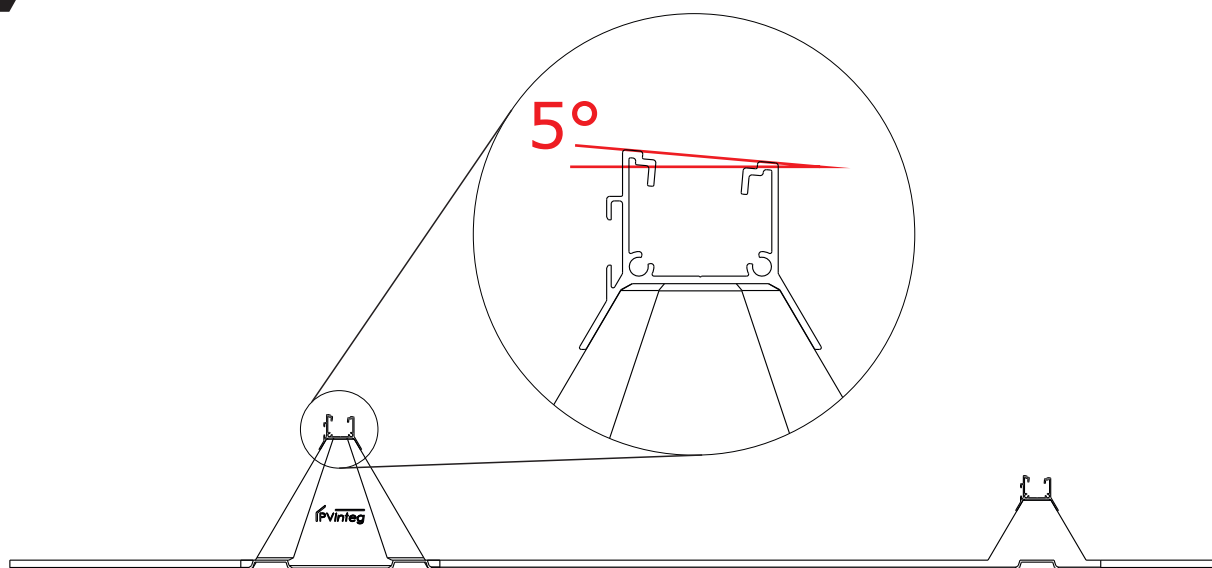


En bordure inférieure et supérieure,  
il convient de poser des demi-éléments.

# 6



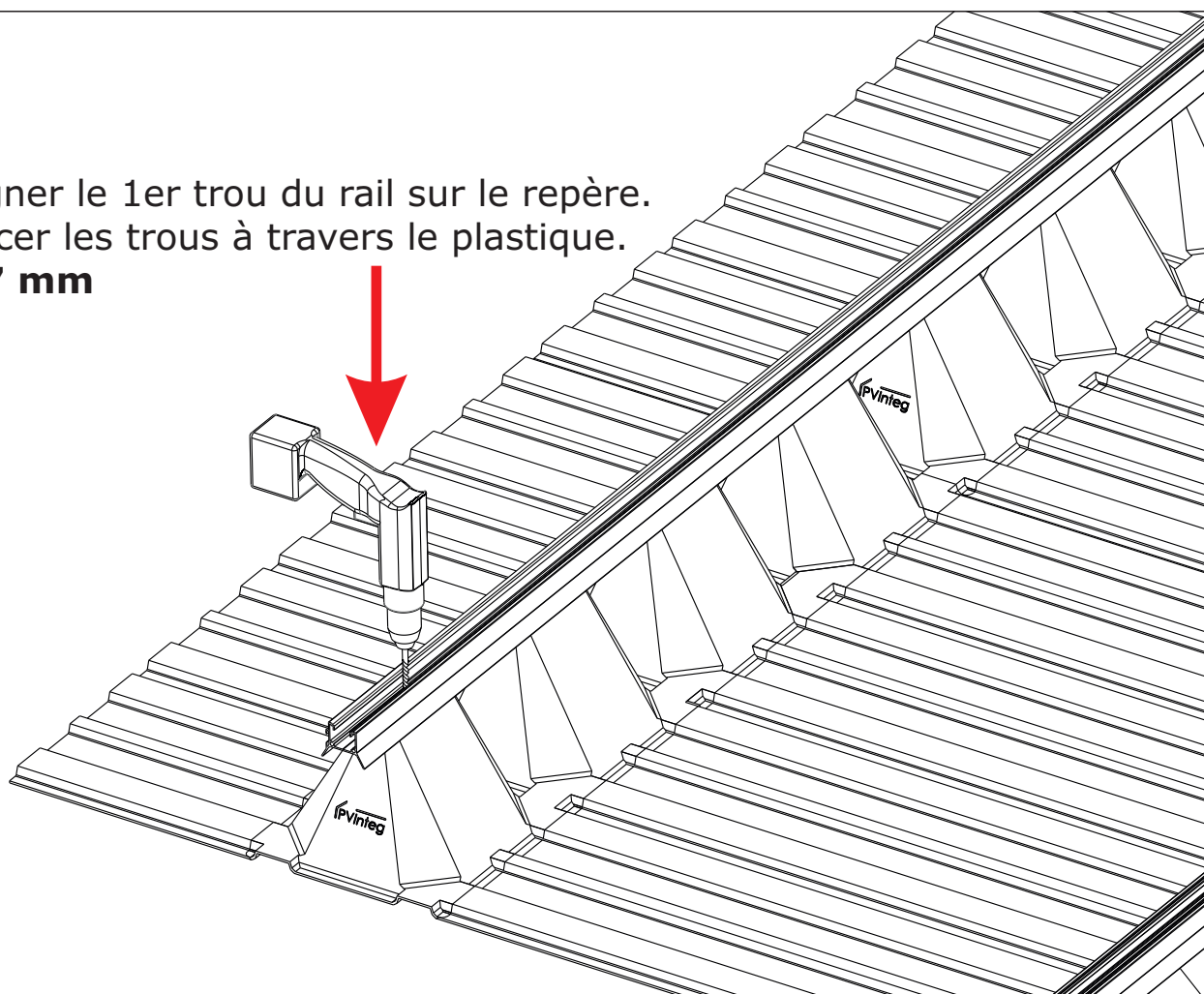
# 7



Disposer les rails sur les sommets.  
**Attention à l'inclinaison!**

# 8

Aligner le 1er trou du rail sur le repère.  
Percer les trous à travers le plastique.  
**Ø 7 mm**



**9**



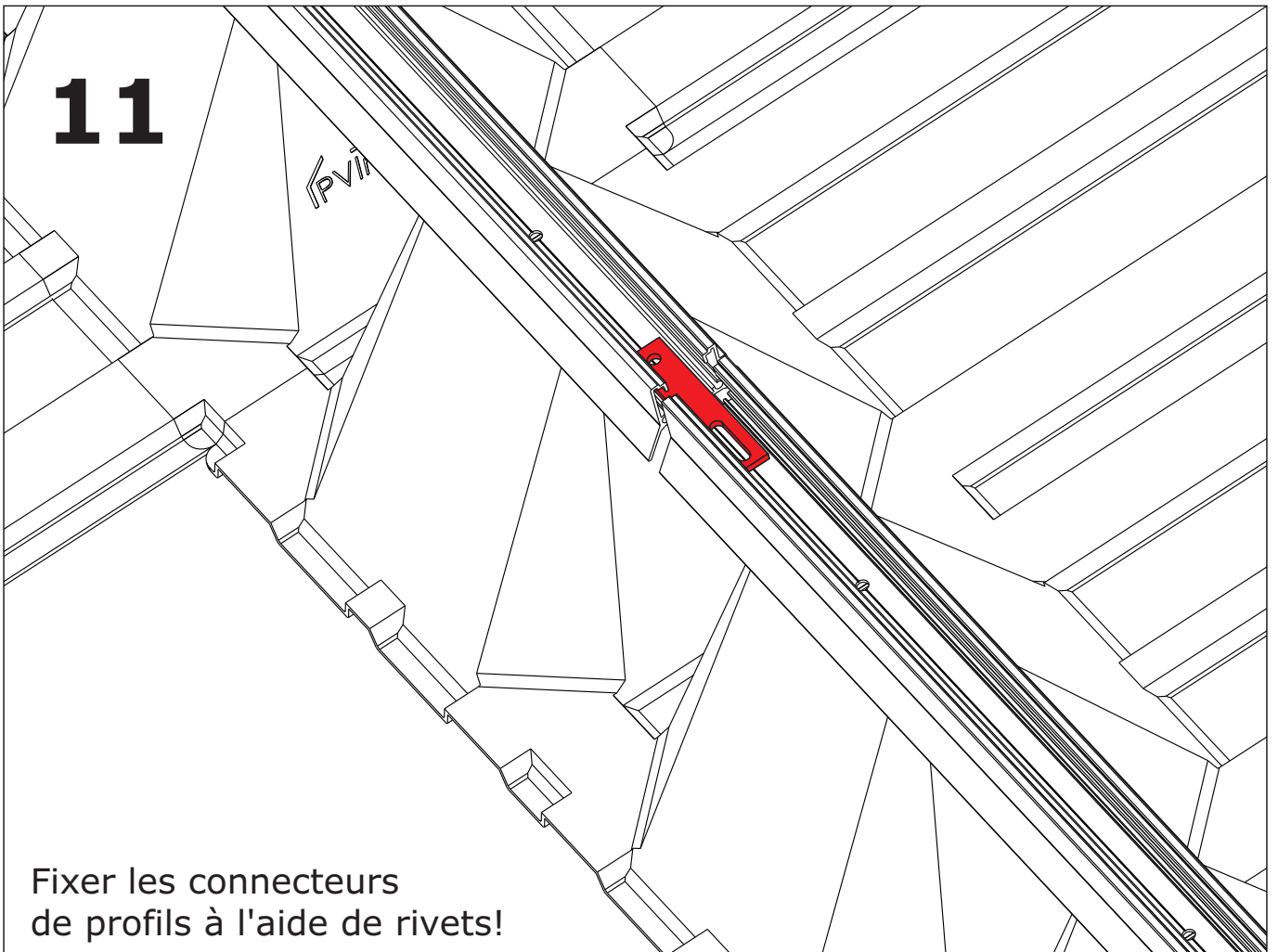
Poser le rivet.

**10**



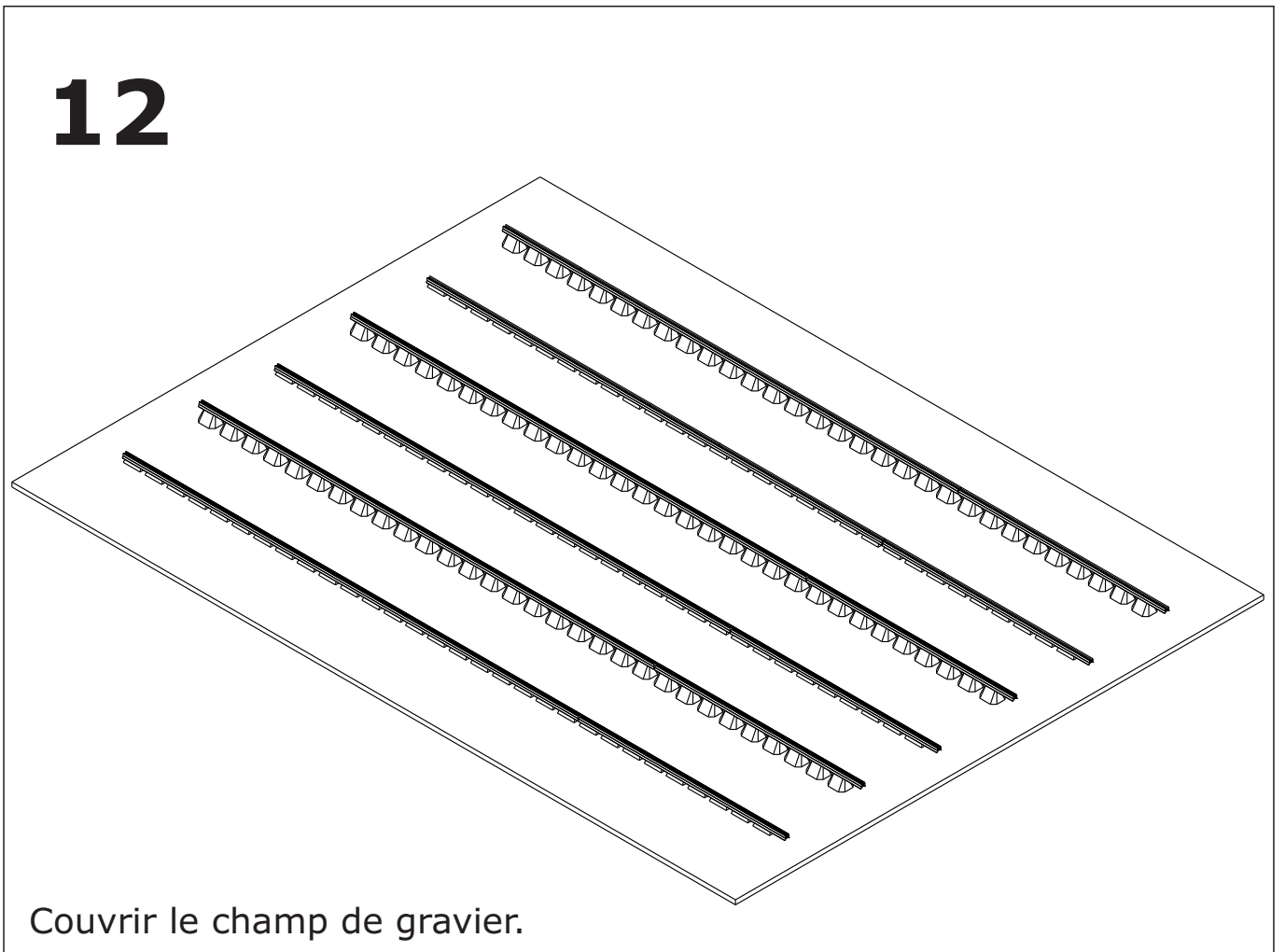
Fixer le rivet.

# 11



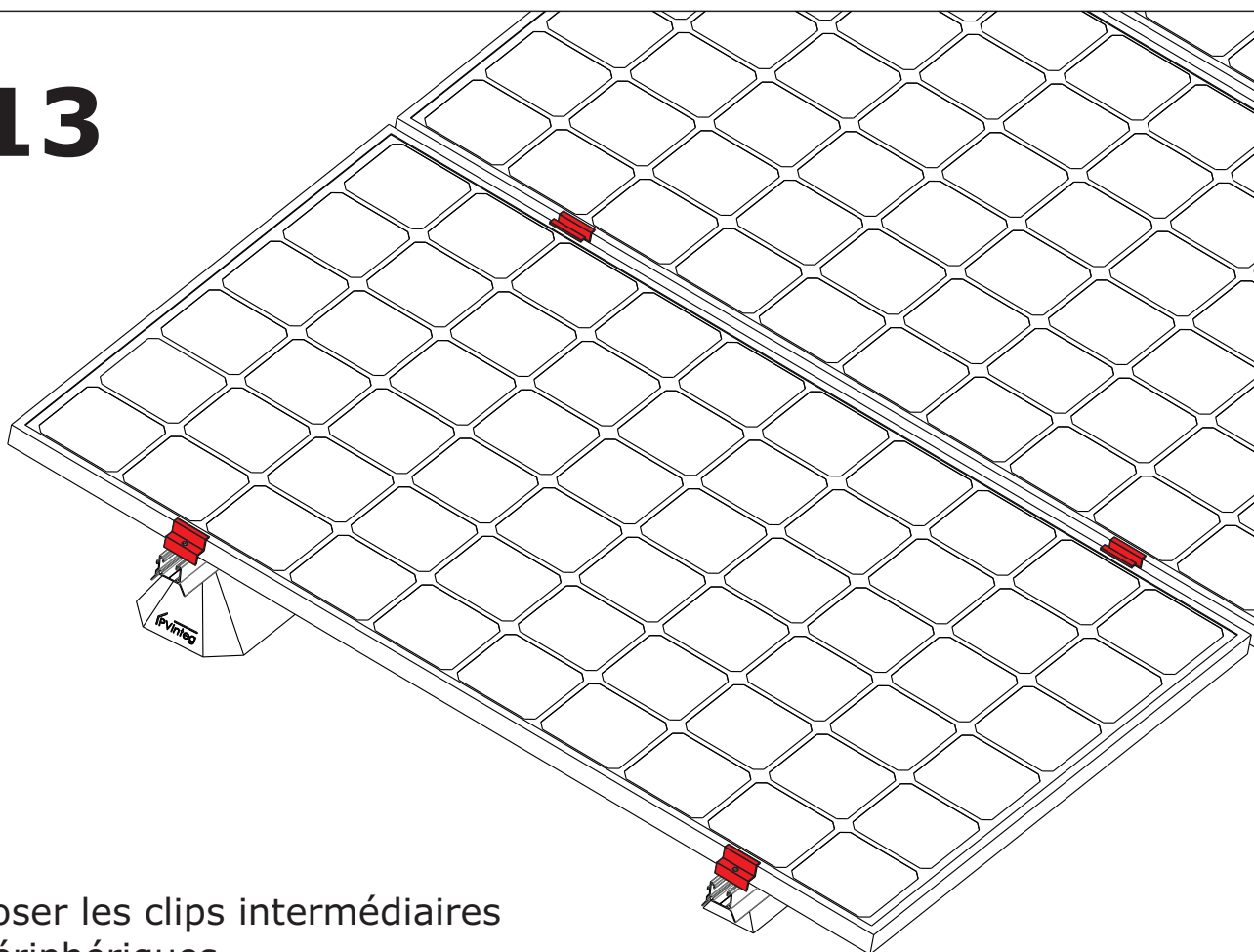
Fixer les connecteurs  
de profils à l'aide de rivets!

# 12



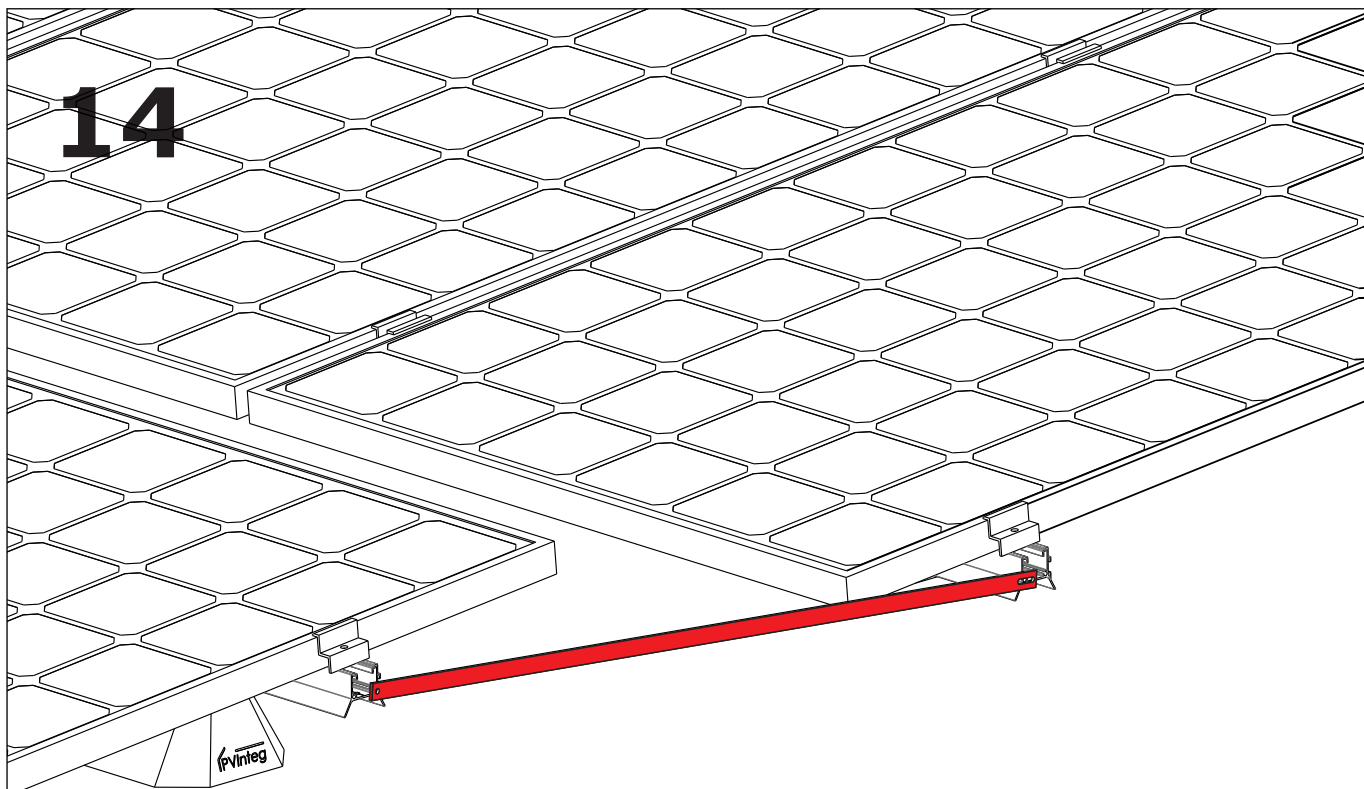
Couvrir le champ de gravier.

# 13



Poser les clips intermédiaires périphériques.

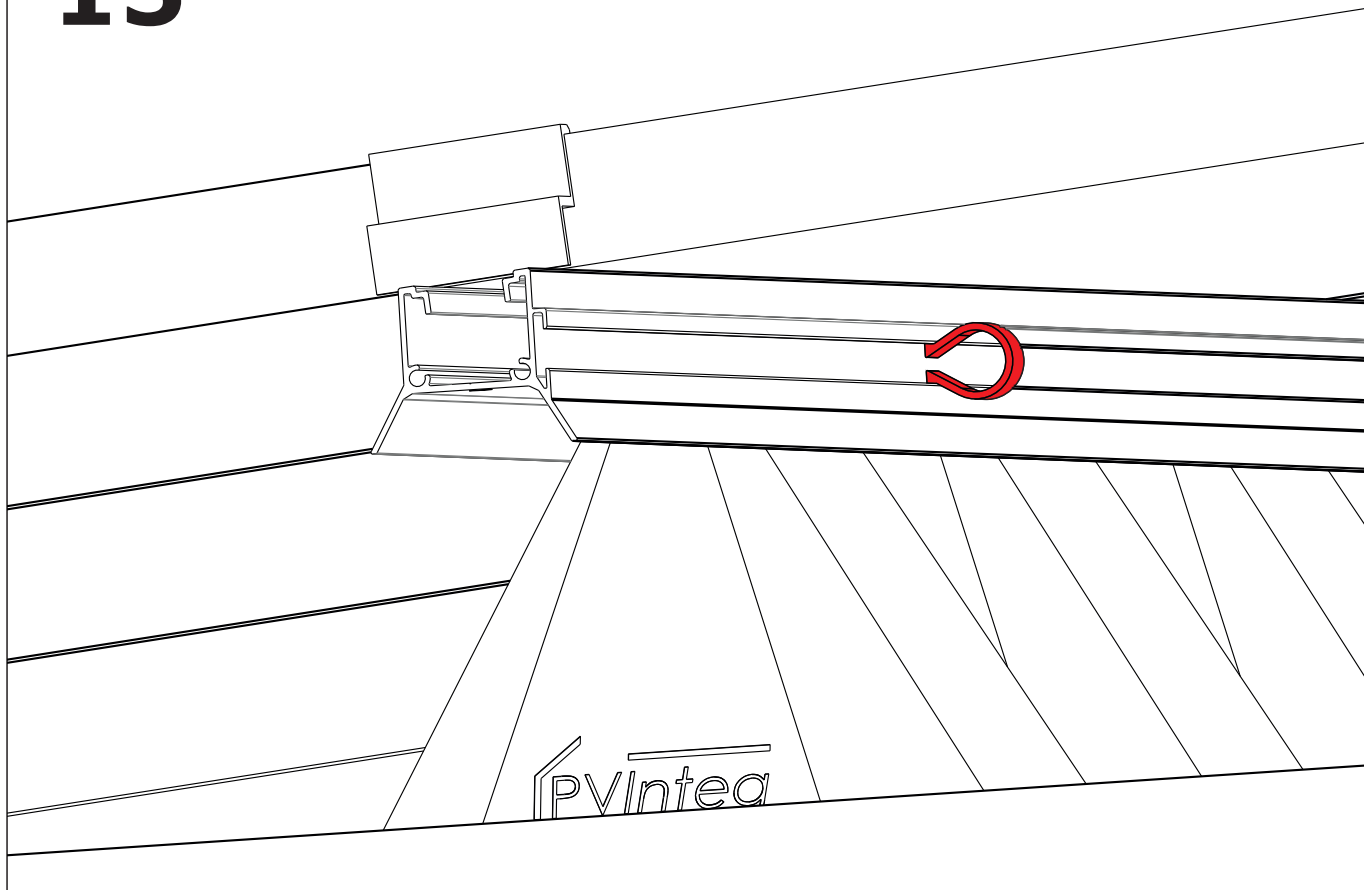
# 14



Fixer le parafoudre entre les rangées au moyen de vis autoforeuses.



# 15

 Fixez les câbles au rail de montage à l'aide de clips oméga.

# 16

